



MANUAL DE PROPRIETÁRIO



Manual Morbidelli disponível à data 20/06/2024

[V2024-1029]

Índice

1. Introdução.....	5	6.2 Componentes e comandos	17
2. Segurança.....	5	6.3 Identificação do veículo.....	19
2.1 Manual do Utilizador	5	6.4 Painel de instrumentos	20
2.2 Habilitações	5	6.5 Comutadores	23
2.3 Componentes Elétricos	6	6.6 Ignição e Interruptor principal.....	25
2.4 Verificações diárias e manutenções periódicas obrigatórias.....	6	6.7 Armazenamento.....	26
2.5 Cargas.....	8	6.8 Tanque de combustível	27
2.6 Acidentes.....	8	6.9 Arranque Elétrico	28
2.7 Operações	9	6.10 Porta USB	29
2.8 Condução Segura.....	10	7. Verificações gerais	30
2.9 Características do veículo	13	7.1 Óleo do motor.....	30
3. Equipamentos de Proteção	13	7.2 Líquido de refrigeração.....	31
4. Acessórios.....	14	7.3 Filtro de ar	32
5. Verificações Diárias	15	7.4 Folga do punho do acelerador	32
6. Veículo.....	16	7.5 Folga das manetes	33
6.1 Dados técnicos do veículo	16	7.6 Pneus.....	33
		7.7 Pressão dos pneus	33

7.8 Pastilhas e discos de travão.....	34	9.2 Períodos de paragem prolongados	44
7.9 Bateria.....	36	9.3 Depois de paragens por períodos prolongados	45
7.10 Caixa de fusíveis.....	37	9.4 Limpeza do veículo	45
8. Manutenção	38	9.5 Período de garantia.....	47
8.1 Tabela de Manutenções.....	39	9.6 Ativação da garantia.....	47
9. Cuidados com o veículo	44	9.7 Exclusões de garantia	48
9.1 Sistema de combustível	44		

Bem-Vindo!

Parabéns pela preferência na compra da sua Morbidelli!

Leia atentamente este manual de forma a usufruir de todas as vantagens do seu veículo. Este manual para além de o esclarecer acerca do funcionamento, inspeções e manutenções, apresenta igualmente informações relevantes acerca da sua segurança e de terceiros.

Adicionalmente, os vários conselhos fornecidos neste manual irão ajudá-lo a manter o seu veículo nas melhores condições.

Em caso de dúvida, por favor, não hesite em contactar o seu Concessionário Oficial.

A equipa Morbidelli deseja-lhe boas viagens. Mas lembre-se que a segurança está sempre em primeiro lugar!

A Morbidelli é uma marca em constante evolução e desenvolvimento no âmbito da melhor satisfação dos seus clientes por todo o mundo, pelo

que é possível encontrar algumas diferenças nos grafismos apresentados neste manual conforme os mercados e desenvolvimento do produto.

Caso necessite de assistência técnica, lembre-se que o seu Concessionário Oficial é quem melhor conhece o seu veículo. Utilize sempre peças e acessórios originais Morbidelli.

A Morbidelli reserva o direito de alterar os seus produtos, bem como o manual sempre que for necessário/oportuno.

1. Introdução

A leitura integral e atenta deste manual de proprietário é fundamental para o ajudar a familiarizar-se com todos os comandos do motociclo e conhecer as suas características, capacidades e limitações de modo a proporcionar uma condução em segurança.

O proprietário tem a responsabilidade de preservar as condições de segurança e funcionamento do motociclo.

A utilização e operação segura dependem das habilitações técnicas de condução e da experiência do condutor.

Antes de iniciar a condução informe-se acerca da legislação em vigor.

2. Segurança

2.1 Manual do Utilizador

- Esteja sempre atento aos avisos de segurança presentes no veículo: leia e tenha em conta a sua informação sempre que utilizar o mesmo;
- Leia este manual atentamente de forma a tomar conhecimentos de todas as características e particularidades do seu veículo;

- Ignorar as indicações de segurança presentes neste manual, nos avisos de segurança do veículo e as boas práticas de utilização de veículos, pode resultar em acidentes e conseqüentemente em ferimentos graves ou morte;
- Todos os veículos possuem particularidades que os tornam individuais e os distinguem. Conheça os seus limites e os do seu veículo;
- Este veículo foi desenhado para um uso exclusivo em estrada, não o use em terrenos fora de estrada.

2.2 Habilitações

- O condutor deve possuir formação qualificada e possuir todos os requisitos legais em vigor (licença ou licença provisória, matrícula, registos);
- Nunca utilize um veículo sem ter os conhecimentos necessários sobre o mesmo. Contacte o seu concessionário para mais informações acerca das verificações que devem ser frequentemente feitas ao seu veículo;
- Tenha sempre presente as indicações da via em que circula, assim como as regras do código da estrada;

- Este veículo é destinado a adultos com as habilitações e conhecimentos necessários para a utilização dos mesmos. É proibida a utilização a menores de 16 anos sem os requisitos legais obrigatórios.

2.3 Componentes Elétricos

- As baterias contêm ácidos corrosivos e tóxicos que podem-se tornar potencialmente nocivos e inflamáveis. Tenha especial atenção quando manuseia baterias, fazendo-o num ambiente bem ventilado;
- A ignição ligada sem que o motor esteja em funcionamento, pode levar a que a bateria se esgote e impossibilite a utilização do veículo;
- Não remova ou instale a bateria, fusíveis ou outros componentes elétricos com a ignição ligada;
- Utilize sempre baterias, fusíveis e velas adequadas ao veículo;
- Ao instalar uma bateria, ligue primeiro o cabo positivo (+) e em seguida o cabo negativo (-) para evitar curto circuitos;
- Utilize sempre lâmpadas adequadas e aprovadas para o veículo;
- Quando instalar uma lâmpada evite pegar no vidro com as mãos. Utilize um pano limpo para esse manuseamento;

- A cablagem elétrica pode ser afetada quando a parte exterior estiver danificada ou torcida. Procure um concessionário sempre que verificar danos ou torção na cablagem do veículo;
- Se o veículo estiver parado por um longo período de tempo, recarregue as baterias: tenha em atenção que a amplitude máxima da corrente não deve exceder 1/10 da amperagem da bateria. Não utilize um carregador com o sistema fast charge;
- Modificações não autorizadas ao sistema elétrico ou a sobrecarga do mesmo com acessórios podem causar a falência do mesmo. Consulte sempre o seu concessionário antes da instalação de componentes ou modificações no seu veículo.

2.4 Verificações diárias e manutenções periódicas obrigatórias

- Antes de utilizar o veículo, inspecione-o de acordo com a tabela de manutenção (capítulo “Verificações Diárias”);
- Cumpra sempre os prazos definidos para as manutenções obrigatórias: ignorar as manutenções, fazê-las fora da quilometragem definida pelo fabricante ou não respeitar os procedimentos das mesmas, pode causar danos graves e irreversíveis no seu veículo,

assim como levar à perda da garantia. Consulte o capítulo “Período de Garantia” para mais informações.

- O período de rodagem do seu veículo é de 500 quilómetros, durante os quais deverá ter o cuidado de não colocar carga excessiva. Após esse período de rodagem, aumente gradualmente a velocidade até atingir o máximo permitido. A utilização cuidadosa do motor e dos componentes de desgaste durante esse período irá melhorar o desempenho e durabilidade do veículo e dos seus componentes;
- Mantenha o veículo, preferencialmente, no descanso central enquanto conduz as verificações necessárias;
- Verifique regularmente a pressão dos pneus;
- Teste o acelerador e verifique o estado da cablagem antes de iniciar marcha: Sempre que detetar uma potencial anomalia, contacte o seu concessionário de forma a averiguar uma eventual avaria;
- Verifique o estado geral do veículo antes de o operar. Carenagens, acessórios ou componentes em mau estado podem causar um acidente. Procure substituí-los prontamente;
- Confirme o estado e posição do guiador. Ajuste-o de acordo com as suas preferências;
- Verifique os parafusos e se o seu aperto é adequado. O aperto diminuto ou excessivo pode comprometer o normal funcionamento do veículo;
- Deve executar as verificações e manutenções com mais regularidade caso circule em ambientes húmidos, poeirentos ou com demasiados detritos;
- Deixe sempre o veículo arrefecer antes de executar qualquer tipo de operação de manutenção.
- Verifique os travões. Caso sinta que ao pressionar estes têm um comportamento “esponjoso”, dirija-se ao seu concessionário para averiguar uma potencial avaria;
- Inspeccione a direção e procure perceber se há alguma obstrução no curso normal;
- Certos produtos, como inseticidas, repelentes e outros químicos, podem danificar os plásticos do veículo. Consulte o seu concessionário de forma a averiguar a melhor forma de proteger os componentes do veículo quando for indispensável a sua utilização;
- Procure sempre restos de vegetação, detritos ou corpos estranhos que possam estar presos ao veículo e remova-os antes de iniciar marcha;

- Caso o veículo tenha falta de óleo ou combustível, não tente ligar o motor até encher os respetivos reservatórios/depósitos.

2.5 Cargas

- Nunca sobrecarregue o veículo de forma a não perder estabilidade. Se transportar algum tipo de carga, certifique-se de que esta está bem-acondicionada e o peso devidamente distribuído;
- Não exceda a capacidade máxima de carga do veículo;
- Não trave abruptamente quando transporta cargas;
- Não transporte passageiros nos suportes de carga ou grelhas do veículo;
- A carga nunca deve interferir na visibilidade do condutor;
- Mantenha distância do espaço entre o veículo e o reboque;
- Aumente a distância de travagem e reduza a velocidade quando transportar cargas;
- Tente que a carga seja acondicionada o mais baixo possível. Cargas demasiado altas podem interferir com o centro de gravidade do veículo e reduzir a estabilidade do mesmo;

- Verifique se a carga se encontra bem presa antes de ligar o motor do veículo. Caso verifique que alguma carga se está a soltar, deve parar e ajustar antes de prosseguir;
- Evite terrenos e condições de condução adversas quando transporta carga;
- Não bloqueie os faróis com a carga;

2.6 Acidentes

- Em caso de acidente, avalie o estado do seu veículo antes de o voltar a conduzir. Verifique eventuais fugas, porcas e parafusos soltos, guidador, manetes, travões, pedais, descanso, rodas, carenagens e o estado geral. Em seguida deverá deslocar-se a um concessionário (caso não seja viável fazê-lo autonomamente, deverá solicitar um reboque) de forma a efetuar um check-up do veículo.
- Os gases emitidos pelo seu veículo são potencialmente tóxicos e não devem ser inalados. Não deve manter o seu veículo ligado em espaços fechados ou sem ventilação. Caso inale algum gás ou fumo deve deslocar-se imediatamente para um espaço exterior ou com boa ventilação e contactar os serviços médicos disponíveis;

- Caso algum tipo de fluido potencialmente perigoso entre em contacto com os olhos ou pele, lave abundantemente e contacte de imediato os serviços de saúde disponíveis;
- Os óleos, líquido de bateria entre outros, contêm substâncias potencialmente tóxicas e perigosas para o ambiente e para a pele, podendo causar doenças graves de pele ou cancro. Evite o contacto direto e lave prontamente com água e sabão caso exista algum derrame;
- Óleos, lubrificantes e filtros devem ser descartados de acordo com a regulamentação em vigor;
- As crianças não devem em momento algum ter acesso a óleos, lubrificantes, combustíveis ou qualquer outro líquido potencialmente nocivo para a saúde.

2.7 Operações

- Desligue sempre o veículo antes de iniciar o abastecimento de combustível. Não abasteça o depósito em demasia. Assim que terminar de abastecer, garanta que a tampa do depósito de combustível está bem fechada para que não exista risco de vazamento;
- Desligue sempre o veículo antes de iniciar qualquer tipo de verificação ou manuseamento de componentes para evitar o risco de electrocução, queimaduras ou ferimentos;
- Não opere o seu veículo em locais fechados e/ou mal ventilados. A inalação de monóxido de carbono pode causar ferimentos graves ou morte;
- Não fume, fogueie ou toque em pessoas ou superfícies com eletricidade estática enquanto manuseia combustível, uma vez que podem causar um incêndio;
- Dirija-se a um concessionário sempre que detetar sujidade nos reservatórios ou depósitos de óleo, gasolina ou lubrificantes;
- Verifique sempre as instruções de arranque antes de ligar o veículo;
- Não encha demasiado os reservatórios do óleo. Garanta que o líquido fica entre as marcas de “L” (limite mínimo) e “H” (limite máximo);
- Siga sempre as indicações de armazenamento de veículos quando for parar o mesmo por um maior período de tempo;
- Caso seja necessário transportar o seu veículo remova todos os objetos ou componentes passíveis de se soltarem, imobilize a roda dianteira e mantenha-a apontada para a frente, coloque a transmissão em neutro, confirme se o depósito de combustível se encontra devidamente fechado, utilize cintas e prenda-as nas partes mais

sólidas do veículo. Se possível comprima a suspensão para que o veículo não oscile em demasia.

2.8 Condução Segura

- Nunca conduza o veículo sob o efeito de álcool, drogas ou medicamentos que provoquem sonolência;
- Não conduza por longos períodos de tempo. Faça pausas de forma a reduzir o cansaço;
- É da responsabilidade do(s) ocupante(s) ajustar o tipo de condução ao estado do piso, tipo de via, condições climatéricas e trânsito;
- Tenha em consideração as suas capacidades de forma a garantir uma condução mais confortável e segura dentro dos limites de velocidade, e nunca viaje mais rápido do que aquilo que as condições da estrada, trânsito e visibilidade permitem;
- Tenha atenção à posição do descanso central e/ou lateral: deve ser recolhido antes de iniciar marcha e aberto antes de abandonar o veículo;
- Antes de ligar o motor, coloque a caixa de mudanças em “N” (neutro), solte o acelerador, segure a manete de embraiagem;
- Não desligue a ignição enquanto circula ou o veículo poderá bloquear e causar uma perda de controlo e conseqüentemente um acidente;
- Verifique sempre as luzes de aviso no quadrante. Caso não se desliguem após ligar o motor procure um concessionário a fim de averiguar uma possível avaria;
- Não ajuste as manetes de travão, folga de acelerador ou qualquer outro componente passível de ajuste enquanto conduz. Pare o veículo em segurança e faça todos os ajustes necessários com o motor desligado;
- Seja consciente das condições climatéricas que podem afetar negativamente a sua condução (vento, chuva, nevoeiro, etc.);
- Evite manter o veículo ao ralenti demasiado tempo;
- Não submeta o seu motor a rotações demasiado altas enquanto este se encontra parado;
- Não engate uma mudança mais baixa quando o seu veículo circula a velocidades elevadas;
- Evite fazer travagens bruscas em pisos molhados ou com gelo uma vez que é extremamente perigoso. Evite igualmente tampas, buracos, linhas de marcação e marcas de óleo de forma a evitar deslizos e acidentes;

- Não efetue qualquer tipo de manobras perigosas, como saltos, “cavalos”, curvas a velocidade excessiva, *burnouts* e outras;
- Acelere e trave com suavidade para não correr o risco de perder o controlo do veículo;
- Tenha uma condução defensiva;
- Assinale sempre as mudanças de direção e de faixa. Certifique-se de que os outros o conseguem ver;
- Seja cuidadoso ao passar por veículos parados uma vez que os ocupantes podem não o ver e abrir a porta do carro repentinamente;
- Garanta que circula de forma visível para os outros veículos, quer pela posição na via quer utilizando roupas de cores vivas
- Nunca transporte mais do que um passageiro e assegure que o mesmo tem os conhecimentos necessários sobre o funcionamento do veículo de forma a não comprometer a estabilidade do mesmo;
- O passageiro deverá sempre utilizar o assento respetivo;
- Nunca transporte um passageiro que não seja capaz de colocar ambos os pés no pousa-pés;
- Durante a viagem, para manter o controlo do veículo, o condutor deve manter ambas as mãos e pés no guiador e nos pousa-pés, respetivamente;
- A posição e postura do condutor e do passageiro é muito importante para o controlo do veículo;
- Não transporte animais no veículo;
- O seu veículo não é um brinquedo, podendo tornar-se perigoso. Seja cuidadoso enquanto conduz ou efetua qualquer tipo de manobra;
- Mantenha sempre as mãos, pés e outras partes do corpo dentro do veículo;
- O seu veículo possui vários componentes que podem atingir uma temperatura alta enquanto circula (escape, motor, discos de travão, óleo, lâmpadas, entre outros). Tenha atenção para não entrar em contacto com eles imediatamente depois de parar o veículo;
- Peças metálicas ou plásticas podem atingir temperaturas elevadas após estarem expostas ao sol. Tenha cuidado ao entrar em contacto com estes componentes de forma a não se queimar;
- A velocidade excessiva aumenta o risco de perda de controlo do veículo.
- Adeque a velocidade a que circula ao estado do piso, visibilidade, clima e experiência de condução;
- Sempre que necessitar de levantar ou retirar o banco, verifique sempre se ele se encontra bem fechado antes de iniciar marcha;

- Garanta que os compartimentos de armazenamento se encontram bem fechados. Não guarde objetos frágeis, pesados ou inflamáveis no interior dos compartimentos;
- As luzes de mudança de direção poderão não desligar automaticamente após concluir a manobra. Retorne-as à posição inicial de forma a não induzir os restantes condutores em erro;
- Utilize as luzes de emergência sempre que necessitar de alertar os outros condutores para um eventual perigo como uma avaria, acidente ou estacionamento temporário;
- O interruptor de corte de corrente deve ser usado exclusivamente em situações de emergência;
- Utilize o travão de parque sempre que estacionar o veículo;
- Verifique a posição do travão de parque antes de iniciar marcha;
- Nunca utilize o travão de parque em movimento ou a roda poderá bloquear e causar perda de controlo do veículo;
- Procure adequar as mudanças à velocidade e/ou terreno em que circula, ou caso transporte passageiros. Ignorar essas variáveis pode causar danos no seu veículo como o desgaste prematuro da correia do variador ou outros componentes do seu veículo;
- Caso circule a velocidades altas, tenha em atenção a deslocação do ar e a sua influência na aerodinâmica do veículo. Uma postura inadequada tem interferência direta na estabilidade do veículo;
- Antes de trocar a mudança, solte o acelerador e deixe-o voltar à posição inicial de ralenti. Trocar de mudança com o motor acelerado pode causar danos à transmissão do veículo;
- Deixe sempre o seu motor aquecer antes de iniciar marcha;
- A aceleração excessiva e prolongada do motor pode causar uma acumulação de combustível no sistema de escape e aumentar o risco de aquecimento do escape e de incêndio do mesmo;
- Não circule com o motor desligado;
- Evite curvas demasiado apertadas;
- Procure estacionar o veículo em superfícies sólidas e preferencialmente planas para evitar quedas.

O não cumprimento destes avisos aumenta a possibilidade de acidentes e conseqüentemente do risco de ferimentos graves ou morte.

2.9 Características do veículo

- Utilize sempre os pneus (tamanho e tipo) especificados neste manual;
- Não é recomendável qualquer tipo de manipulação no veículo para aumento de velocidade ou alteração das suas características definidas pelo fabricante. A utilização de componentes ou alterações que não respeitem as indicações do fabricante pode levar à perda de garantia e causar danos graves no seu veículo;
- Consulte o seu concessionário sempre que for necessário instalar acessórios no veículo. Tenha em atenção a forma como a posição do acessório poderá afetar a condução do veículo;
- Utilize sempre o combustível adequado ao seu veículo;
- Utilize sempre os óleos, lubrificantes e líquidos de refrigeração aconselhados pelo fabricante;
- Não adicione qualquer tipo de líquido estranho ou complementar sem consultar o seu concessionário previamente;
- É proibida qualquer alteração ou manipulação do VIN, nº de motor ou placa de identificação do veículo.

3. Equipamentos de Proteção

A maioria das mortes por acidentes em motociclos ou ciclomotores são causadas por lesões na cabeça. O uso de capacete é fundamental para prevenir e reduzir essas lesões.

Use sempre um capacete homologado.

Use uma viseira ou óculos apropriados. O vento em contacto com a visão desprotegida pode reduzir a visibilidade e atrasar a percepção de situações de perigo.

O uso de blusão, botas, calças, luvas, etc., é extremamente eficaz na prevenção de lesões corporais.

Nunca use roupas que se possam prender nas manetes, pousa-pés, rodas, corrente de transmissão, etc., evitando assim causar qualquer dano ou acidente.

Vista sempre roupa adequada que proteja as pernas, tornozelos e pés. O motor e o sistema de escape atingem temperaturas altas durante e depois da viagem e podem causar queimaduras.

O passageiro também deverá cumprir estas normas de precaução.

4. Acessórios

A instalação de produtos não originais ou a introdução de outras alterações no veículo, podem invalidar a aplicabilidade de garantia. As mudanças nas carenagens ou nas características operacionais, poderá expô-lo a si e a outros a um sério risco de acidente ou morte. Assim, é responsável por qualquer acidente que possa ocorrer devido às alterações feitas ao veículo.

Nunca instale acessórios que possam comprometer o desempenho do veículo. Antes de utilizar qualquer acessório, certifique-se que estes não reduzem a distância entre o veículo e a estrada ao circular nas curvas, que não limitam a suspensão, a direção ou o manuseamento de todas as funções do motociclo. Certifique-se ainda de que as luzes e os refletores estejam sempre visíveis.

Acessórios fixos no guidador ou na zona da forqueta podem criar instabilidade devido à má distribuição do peso ou à alteração da aerodinâmica. Ao fixar acessórios no guidador ou na zona da forqueta, lembre-se de que estes têm de ser o mais leves possível.

Acessórios grandes ou volumosos podem comprometer seriamente a estabilidade do veículo pois causam instabilidade na aerodinâmica.

Certos acessórios podem fazer com que o condutor mude a sua posição normal de condução. Uma posição incorreta limitará a liberdade de movimento do condutor assim como a sua capacidade de controlo do veículo. Por esta razão, a fixação deste tipo de acessórios não é aconselhável.

Acessórios eléctricos precisam de especial cuidado ao serem fixados. Se estes acessórios ultrapassarem a capacidade do sistema eléctrico do veículo, poderão causar falhas como a perda das luzes e energia do motor. A utilização de acessórios eléctricos pode comprometer a longevidade da bateria do veículo.

Diversas empresas sem qualquer ligação à Morbidelli produzem peças e acessórios ou oferecem outras modificações que, por não poderem ser devidamente testados pela Morbidelli, não deverão ser instalados no veículo.

A Morbidelli não aprova nem recomenda a utilização de acessórios não originais nem a modificação das características originais do veículo, mesmo que vendidos e instalados por um concessionário oficial.

5. Verificações Diárias

Para garantir uma condução segura, bem como a longevidade dos componentes do seu veículo, por favor, verifique regularmente os seguintes itens do seu veículo:

1. Inspeção da direção: Rode o guidador até ao limite para ambos os lados, certificando-se que o curso da direção está totalmente livre e gira de forma natural.
2. Travões: Verifique o nível do óleo, que deverá encontrar-se sempre entre o limite mínimo e o limite máximo indicado.
3. Pneus: Verifique a pressão e a profundidade do rasto.
4. Combustível: certifique-se de que tem combustível no veículo antes de iniciar a condução. **ATENÇÃO:** Nunca ateste o depósito até ao topo. Devido à legislação em vigor, os vapores de combustível existentes dentro do depósito de combustível não podem ser libertados diretamente para a atmosfera e por isso o veículo está equipado com um sistema de filtragem desses vapores. Caso esse sistema fique obstruído ou contaminado, poderá resultar num funcionamento irregular da bomba de combustível, e até mesmo resultar em danos no depósito.
5. Luzes: Verifique o bom funcionamento das luzes do veículo.

6. Nível dos lubrificantes: Verifique o nível dos diferentes lubrificantes (óleo de motor, travões...)

7. Estado dos espelhos: Verificar se os espelhos estão em conformidade.

Sempre que a inspeção evidencie a necessidade de substituição de peças, utilize peças de origem que poderá adquirir através do seu concessionário.

6. Veículo

6.1 Dados técnicos do veículo

Motor	
Tipo	Monocilíndrico, 4 tempos
Cilindrada	125 cm ³
Potência Máxima	8,2 kW a 8.500 rpm
Refrigeração	Líquida
Alimentação	Injeção Eletrónica - EFI
Sistema de arranque	Elétrico
Transmissão	Automática – CVT
Vela	CR7HSA

Chassis	
Suspensão (Dian. / Tras.)	Forqueta telescópica / Duplo Amortece.
Travão (Dian. / Tras.)	Disco / Disco
Comprimento	1945 mm
Largura	700 mm
Altura	1155 mm
Pneus (Diant. / Tras.)	120/70-12 // 120/70-12
Distância entre eixos	1360 mm
Peso	139 kg
Depósito combustível	7,0 Litros
Lotação	Homologação 2 pessoas

6.2 Componentes e comandos



1. Espelhos retrovisores
2. Quadrante
3. Manetes de travão
4. Canhão de ignição
5. Gancho para capacetes
6. Canhão do porta-luvas
7. Bujão de entrada do óleo
8. Luz traseira
9. Luzes de mudança direção traseiras
10. Refletores laterais
11. Refletor traseiro
12. Escape
13. Descanso central
14. Bateria



15. Luzes de mudança direção dianteiras

16. Farol dianteiro

17. Descanso lateral

18. Motor

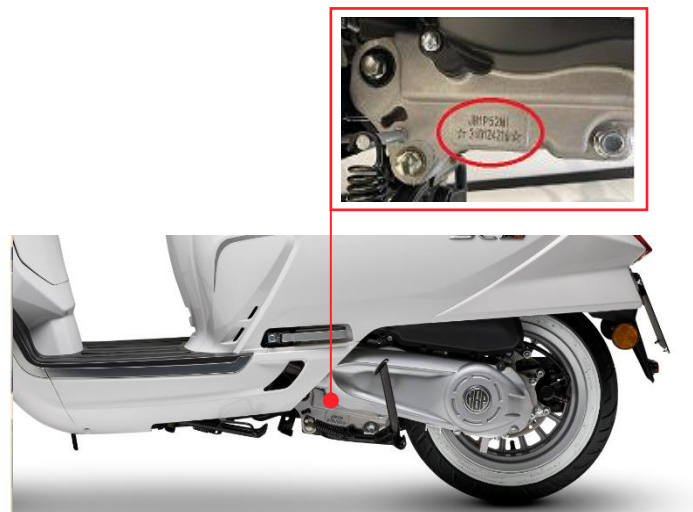
19. Filtro de ar

6.3 Identificação do veículo



Número de Identificação do Veículo (VIN)

O número de identificação do veículo (VIN) encontra-se gravado na parte dianteira do veículo, no interior do porta-luvas.



Número de motor

O número de motor está gravado no cárter, tal como apresentado na figura.

3. Luz de indicação do ABS

Caso o indicador se mantenha aceso quando o veículo iniciar marcha, poderá indicar uma avaria no sistema de ABS do veículo;

4. Botão MOOD

5. Indicador de Mudança de Direção à Direita

Liga sempre que é acionado o interruptor de mudança de direção à direita ou as luzes de aviso;

6. Indicador de Aviso EFI

Sempre que o circuito elétrico do veículo ligar, este indicador irá acender e desligar-se-á assim que o motor inicie funcionamento. Caso permaneça ligado após o motor iniciar contacte o seu concessionário para verificar uma possível avaria;

7. Indicador de Temperatura do motor

Sempre que o motor atinja temperaturas demasiado elevadas para o normal funcionamento do veículo, este indicador irá acender. Deve parar o veículo em segurança e esperar que arrefeça para poder verificar. Caso o problema persista, contacte o seu concessionário Morbidelli para mais informações ou verificações;

8. Botão SET

9. Indicador do nível de combustível

Apresenta a quantidade de combustível no tanque: Quando o depósito está cheio, todos os segmentos estão acesos. Sempre que o combustível está perto de se esgotar, e está apenas disponível a reserva (1.1L), apenas um segmento estará aceso. Caso o tanque esteja vazio, o indicador de combustível irá piscar;

10. Relógio

Apresenta as horas e minutos. Para configurar deve pressionar o botão MOD - irão piscar os dígitos das horas e poderá usar o botão SET para ajustar. Pressionando novamente MOD irão piscar o dígito dos minutos, e deve utilizar o botão SET para ajustar. Pressione uma última vez MOD para gravar;

11. Velocímetro

Apresenta a velocidade do veículo em tempo real.

12. Odômetro/TRIP

Indica a distância, total ou parcial, percorrida pelo veículo. Pressione brevemente o botão SET para escolher entre TRIP o ODO. Pressione demoradamente para reiniciar o modo TRIP;

6.5 Comutadores



1. Interruptor de Luzes de Emergência

Ao pressionar este interruptor, as luzes de mudança de direção, à esquerda e à direita, serão acionadas em simultâneo. Deverá utilizar estas luzes sempre que necessitar de alertar os outros condutores para um eventual perigo como uma avaria, acidente ou estacionamento temporário.

2. Interruptor de Corte de Corrente

Quando o interruptor está deslocado para a direita, o sistema elétrico está ligado e o veículo pode ser iniciado. Quando está deslocado para a esquerda, o sistema elétrico está desligado e o veículo não pode iniciar.

3. Botão de Arranque Elétrico

O Botão de arranque elétrico ou, Start, permite que o veículo inicie. Não deve premir o botão por mais de 5 segundos. Caso o motor não inicie, deve aguardar alguns segundos antes de voltar a premir o botão

4. Interruptor de Luzes de Estrada/Cruzamento

Mova para a posição superior para acionar as luzes de estrada, ou máximos. O indicador do quadrante irá acender. Mova para a posição inferior para acionar as luzes de cruzamento, ou médios. Na posição inferior (luzes de cruzamento), pode acionar momentaneamente as luzes de estrada pressionando o botão.

5. Interruptor de Luzes de Mudança de Direção

Mova o interruptor para a direita para assinalar uma mudança de direção à direita e para a esquerda para assinalar mudança de direção à esquerda. Quando libertado, o interruptor volta à posição central desligando-se.

6. Buzina

Pressione este interruptor para emitir um sinal sonoro.

6.6 Ignição e Interruptor principal

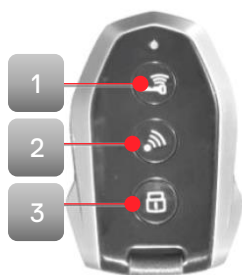


O interruptor principal está equipado com um mecanismo de segurança. Depois de trancar o guidador feche a tampa que cobre a ranhura da chave.

Funções do Interruptor Principal:

1. **ON:** Circuito elétrico ligado, e motor pronto para arrancar;
2. **OFF:** Motor e circuito elétrico desligados;
3. **Abertura de banco (SEAT OPEN):** Rode o interruptor principal para esta posição de forma a abrir o banco;
4. **Bloqueio de direção (LOCK):** Desligue o veículo, rode a direção para a esquerda e em seguida posicione o interruptor para a posição LOCK. A direção ficará bloqueada.

Além da chave, este veículo possui um comando que pode utilizar alternativamente à chave do veículo:



Desbloqueio do Veículo: Pressione este botão para desbloquear remotamente o veículo. Um sinal luminoso irá indicar que pode ligar o veículo.

Modo de Busca: Pressione este botão no comando de controlo remoto para encontrar o seu veículo. As luzes de emergência irão piscar.

Modo Anti-Roubo: Pressione brevemente para aceder ao modo anti-roubo – Pressione durante 3 segundos para o modo anti-roubo silencioso e pressione novamente durante 3 segundos para sair do modo.

6.7 Armazenamento

Para sua segurança, e do veículo, deverá seguir as seguintes indicações:

- Não deve guardar valores dentro do baú do veículo;
- Confirme sempre que o banco se encontra fechado após ser pressionado;
- Retire todos os objectos que se encontrem nos compartimentos de armazenamento antes de lavar o veículo para evitar que se molhem;
- O motor pode atingir temperaturas elevadas que podem aquecer o compartimento do baú. Não coloque objetos que sejam sensíveis a temperaturas altas;

Mova o interruptor para a posição SEAT OPEN, o banco irá abrir. Quando terminar, deve pressionar o banco descendentemente, confirmando se este se encontra devidamente fechado. Nunca armazene a chave dentro do banco ou ultrapasse o peso máximo permitido nesse compartimento.

Compartimento	Peso Máximo (Kg)
Porta-Luvas	1 Kg
Baú	5 Kg
Grade de carga	5 Kg

6.8 Tanque de combustível



O depósito de combustível tem uma capacidade máxima de 7.0L, sendo que 1.1L corresponde à reserva do veículo. Para abastecer:

- Utilize a chave de ignição para abrir o porta-luvas do veículo;
- Rode a tampa do depósito no sentido anti-horário;
- Abasteça;
- Rode a tampa no sentido horário certificando-se que se encontra devidamente fechada;
- Utilize sempre combustível sem chumbo de 95 octanas (E5).

Atenção:

A gasolina é extremamente inflamável pelo que não deve foguear ou causar faíscas quando abastece;

Abasteça o veículo em áreas bem ventiladas;

Desligue o motor e deixe-o arrefecer antes de abastecer;

Não encha o depósito em demasia;

Não deve permitir a presença de crianças próximas do veículo enquanto abastece o mesmo.

6.9 Arranque Elétrico



Para ligar o motor do veículo deverá:

1. Insira a chave na ranhura adequada;
2. Rode a chave para a posição ON;
3. Mantenha a manete de travão traseiro pressionada;
4. Pressione o botão de Start, ou arranque elétrico. Não mantenha o botão de arranque elétrico pressionado por mais de 5 segundos.

Atenção:

- Não deve manter o botão Start pressionado por mais de 5 segundos. Caso o veículo não inicie, aguarde 30 segundos antes de uma nova tentativa. Caso o problema se mantenha, contacte o seu concessionário Morbidelli;
- Quando o motor arrancar, e especialmente com tempo frio, deixe-o aquecer 3 minutos antes de iniciar marcha;
- Caso mantenha o motor a trabalhar ao ralenti durante demasiado tempo, especialmente em dias de muito calor, este poderá sobreaquecer. Deverá desligá-lo e deixar que o mesmo arrefeça antes de voltar a iniciar marcha.



Quando terminar a utilização do veículo deverá desligar o interruptor principal, movendo-o para OFF e deslocar o interruptor de corte de corrente para a esquerda. Em seguida mova o interruptor para a posição LOCK e bloqueie a direção antes de abandonar o veículo. Quando for estacionar o veículo, escolha de preferência um parque de estacionamento.

6.10 Porta USB



O veículo tem equipada uma porta USB, no porta-luvas, que poderá ser utilizada para o carregamento de dispositivos móveis.

Atenção: Não deve utilizar a porta USB com o motor desligado ou poderá esgotar a bateria do veículo.

7. Verificações gerais

7.1 Óleo do motor



Antes de circular, verifique sempre o nível de óleo do motor, bem como se existe alguma fuga. Se encontrar alguma fuga, contacte de imediato o seu concessionário.

Verificar o nível do óleo:

Antes de circular, verifique sempre o nível de óleo do motor, bem como se existe alguma fuga. Se encontrar alguma fuga, contacte de imediato o seu concessionário.

Verificar o nível do óleo:

1. Apoie o veículo no descanso central (colocar o veículo inclinado pode levar a erros de verificação do nível).
2. Ligue o motor, deixe aquecer por alguns minutos e desligue-o.

3. Aguarde alguns minutos para deixar o óleo assentar, rode o tampão do óleo do motor (1) no sentido contrário ao dos ponteiros do relógio e remova-o. Limpe a vareta do óleo e volte a colocá-la (sem rodar). Volte a retirar a tampa e verifique o nível de óleo na vareta.

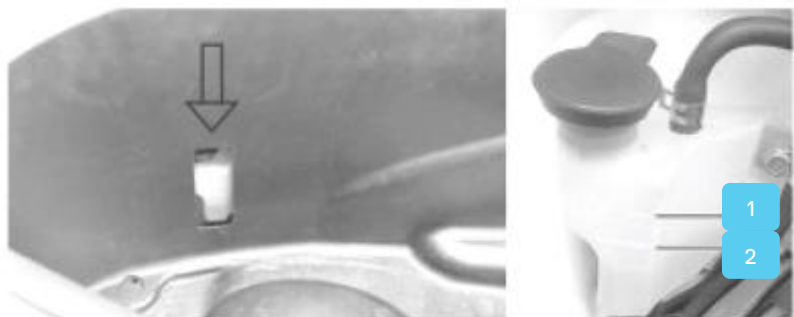
4. Se o nível do óleo estiver baixo, adicione óleo até ao nível adequado.

5. Coloque a vareta e rode a tampa no sentido no sentido dos ponteiros do relógio para fechá-la.

O nível do óleo deve estar entre o limite máximo (3) e o limite mínimo (2).

Nota: O óleo recomendado pela marca é 10W40.

7.2 Líquido de refrigeração



Antes de cada utilização deve verificar sempre o nível de líquido de refrigeração no reservatório destinado para o efeito. O nível de líquido de refrigeração deve situar-se entre a marca máxima (1) e a marca mínima (2).

Esteja atento a eventuais fugas e caso detete alguma, contacte prontamente o seu concessionário.

7.3 Filtro de ar



O filtro de ar deve ser mudado regularmente de acordo com o plano de manutenções, (ver pág. 39 Tabela manutenções). O mesmo deve ser mudado com mais frequência caso circule regularmente em ambientes húmidos ou poeirentos.

Trocar o filtro do ar

1. Desapertar os parafusos que prendem a tampa da caixa do filtro do ar;
2. Retire o filtro do ar;
3. Limpe o filtro com o auxílio de ar comprimido ou de uma escova seca. Caso verifique que o filtro se encontra degradado ou que é necessária a sua substituição, contacte o seu concessionário e utilize um novo filtro aconselhado pela marca;
4. Volte a instalar a tampa apertando os parafusos anteriormente retirados.

7.4 Folga do punho do acelerador

A folga do punho acelerador deve ser 1~2mm. Caso seja necessário ajustar, por favor, contacte o seu concessionário.

7.5 Folga das manetes



A folga das manetes de travão dianteira e traseira deve-se situar entre os 10~20mm.

Se sentir o travão demasiado solto e suave, isso indicará a presença de ar no sistema de travagem. Por favor, contacte o seu concessionário, uma vez que a presença de ar nos travões pode reduzir a capacidade de travagem e causar um acidente.

7.6 Pneus

A medida de pneus aprovada para este veículo é de 120/70-12 (roda dianteira e traseira).

Quando necessitar de substituir os pneus, por favor contacte o seu concessionário.

7.7 Pressão dos pneus

Verifique a pressão dos pneus regularmente. A pressão dos pneus adequada é fundamental para uma maior estabilidade e conforto do veículo e durabilidade dos pneus. Verifique e ajuste, se necessário, a pressão dos pneus quando estiverem frios. Conduzir o veículo com a pressão incorreta pode levar a perda de controlo do mesmo, resultando em ferimentos ou até morte.

Ajuste a pressão dos pneus segundo os valores da tabela ao lado.

Pressão dos pneus em frio:

Dianteiro: 2.25 kgf/cm²

Traseiro: 2.25 kgf/cm²

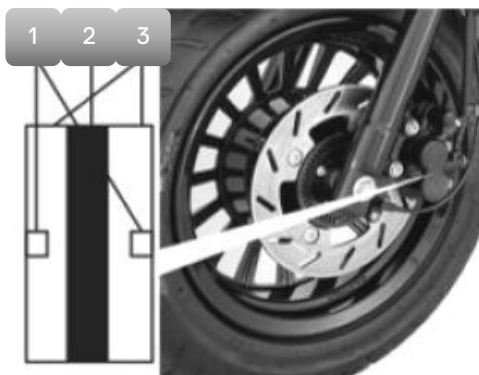
Profundidade do rasto



Verifique se a profundidade do rasto está dentro dos limites.

Observe sempre a profundidade do rasto do pneu (1) e confirme que o pneu tem piso suficiente de forma a garantir a segurança do veículo e dos seus ocupantes. Da mesma forma, observe as marcas de desgaste (2) e verifique o estado geral do pneu. Caso seja necessário contacte o seu concessionário Morbidelli para proceder à troca.

7.8 Pastilhas e discos de travão



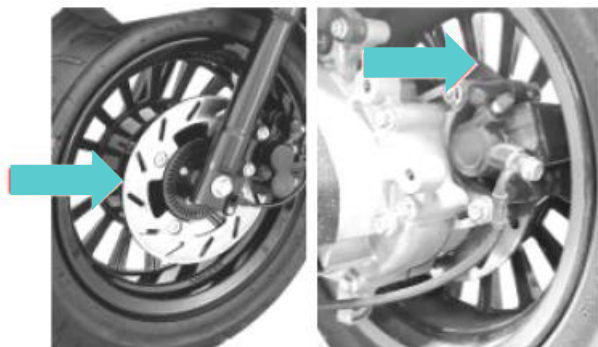
1 - Indicador de desgaste

2 - Disco de travão

3 - Pastilhas de travão

Verifique regularmente o desgaste das pastilhas de travão.

Os indicadores de desgaste das pastilhas de travão (1) permitem verificar o desgaste sem desmontar o travão. Se o indicador quase tocar no disco do travão, entre em contacto com o seu concessionário para fazer a troca das pastilhas.



De igual forma deve verificar o bom estado dos discos de travão. Caso estes apresentem desgaste excessivo, devem ser substituídos de forma a não comprometerem o bom funcionamento do sistema de travagem do veículo.

7.9 Bateria



Este modelo está equipado com uma bateria selada e livre de manutenção.

Não existe a necessidade de verificação do eletrólito ou adicionar água destilada. Contudo, é necessário verificar se os cabos estão bem apertados nos bornes e, caso não estejam, apertá-los.

- Nunca tente remover as tampas da bateria ou irá danificar irremediavelmente a bateria.
- Quando a tensão diminui abaixo dos 12V ou quando está completamente descarregada, o motor não pode ser iniciado.
- Se sentir o motor de arranque com pouca capacidade de girar o motor, por favor, dirija-se ao seu concessionário para verificar o estado da bateria e do sistema de carga.

A bateria produz gases explosivos. Manter fora do alcance de faíscas, chamas, cigarros, etc. A bateria deve ser carregada num espaço ventilado.

Manter fora do alcance das crianças.

Localização da bateria

A bateria está localizada debaixo do banco, dentro do compartimento respetivo.

Carregar a bateria

Carregue regularmente a bateria para que esta não atinja nível de tensão baixo. Se o veículo estiver equipado com acessórios elétricos opcionais e / ou se circular pouco ou a baixas rotações, a bateria irá descarregar mais rápido.

Armazenamento da bateria

Caso pare o veículo por períodos prolongados, remova a bateria e mantenha-a carregada. Guarde-a num local fresco e seco e carregue-a pelo menos uma vez de 15 em 15 dias.

Antes de retirar a bateria, rode a chave para “off”. Retire o cabo negativo (-) e depois o positivo (+).

Antes de voltar a instalar a bateria no veículo, carregue-a completamente.

Ao reinstalar, ligue o cabo positivo (+) em primeiro lugar e depois o negativo (-). Assegure-se de que as ligações estão bem feitas e cubra-as com as proteções de borracha.

7.10 Caixa de fusíveis

A caixa de fusíveis está localizada no compartimento da bateria.

Caso seja necessário fazer a troca de algum fusível, verifique sempre a amperagem adequada ao fusível em causa. Se verificar que é frequente queimarem entre em contacto com o seu concessionário de forma a verificar a existência de eventuais curtos circuitos no sistema elétrico do veículo.

8. Manutenção

Para um funcionamento seguro do veículo é essencial uma manutenção adequada. Para o ajudar com a manutenção do seu veículo, este capítulo do manual fornece-lhe a tabela de manutenções, pela qual se deve guiar para manter o bom funcionamento do veículo.

A tabela de manutenções apresentada tem como base o funcionamento do veículo em condições normais. Se conduzir frequentemente o veículo em terrenos difíceis, as manutenções terão de ser mais regulares e completas.

As manutenções periódicas terão de ser executadas no seu concessionário e dentro dos períodos indicados. Para além de conhecimentos técnicos, o seu concessionário dispõe das ferramentas necessárias para realizar as manutenções. As manutenções devem ser registadas no Manual de Garantia e Manutenção e, quando solicitado, o manual terá de ser apresentado para propósitos de garantia.

Intervalo de manutenções
Pré-entrega: aos 0 km
1ª Revisão: aos 1.000 km ou 6 meses (o que ocorrer primeiro)
Revisão básica: aos 4.000 km ou 1 ano, e a cada 6.000 km seguintes
Revisão geral: aos 7.000 km ou 1 ano, e a cada 6.000 km seguintes

8.1 Tabela de Manutenções

		Pré-entrega	Verificações diárias	1.000 km	4.000 km Básica	7.000 km Geral	10.000 km Básica	13.000 km Geral	Periodicidade
MOTOR									
Óleo do motor	Substituir o óleo e o filtro			X	X	X	X	X	Todas as Revisões
	Verificar nível do óleo (informar utilizador)	X	X	X	X	X	X	X	Todas as Revisões
	Verificar radiador de óleo e tubos de ligação (Caso Aplicável)	X		X	X	X	X	X	Todas as Revisões
Válvulas	Verificar e ajustar a folga das válvulas			X		X		X	Todas as Revisões
	Inspeção visual - verificar desgaste da árvore de cames			X		X		X	A cada 6.000 km
SISTEMA DE ADMISSÃO									
Filtro de ar	Filtro: verificar/ limpar/ lubrificar	X	X	X	X	X	X	X	Todas as Revisões
	Substituir o Filtro					X		X	A cada 6.000 km
	Caixa do filtro: verificar/ limpar			X	X	X	X	X	Todas as Revisões
Tubos	Tubagens: verificar	X		X	X	X	X	X	Todas as Revisões
	Verificar abraçadeiras e possíveis danos nos tubos de combustível	X		X	X	X	X	X	Todas as Revisões
	Verificar se há obstruções nos tubos de ventilação e purga	X		X	X	X	X	X	Todas as Revisões
Depósito de combustível	Verificar respiro do depósito de combustível e sistema de EVAP			X	X	X	X	X	Todas as Revisões
	Verificar o estado e possíveis danos no tampão e no depósito de combustível	X		X	X	X	X	X	Todas as Revisões
Filtro de combustível	Substituir			X		X		X	A cada 12.000 km ou 2 anos
Vela de ignição	Substituir					X		X	A cada 6.000 km
Sistema de injeção	Corpo de Injeção: Limpar e Sincronizar			X		X		X	A cada 6.000 km

		Pré-entrega	Verificações diárias	1.000 km	4.000 km Básica	7.000 km Geral	10.000 km Básica	13.000 km Geral	Periodicidade
Cabo do acelerador	Funcionamento suave	X		X	X	X	X	X	Todas as Revisões
	Lubrificação (utilizar lubrificantes aconselhados pela marca)		X	X	X	X	X	X	Todas as Revisões
	Verificar e ajustar a folga da manete do acelerador	X		X	X	X	X	X	Todas as Revisões
	Verificar estado da cana do acelerador	X			X	X	X	X	Todas as Revisões
SISTEMA DE TRANSMISSÃO									
CVT	Inspecionar, limpar e lubrificar			X	X	X	X	X	Todas as Revisões
	Verificar Binário de Aperto	X			X	X	X	X	Todas as Revisões
	Roletos, guias, maxilas, cubo, rolamentos e vedantes				Sempre que se justifique				
	Alinhamento CVT primário - CVT secundário			X	X	X	X	X	Todas as Revisões
CHASSIS									
Quadro	Verificar se há deterioração de partes do quadro e soldas	X		X	X	X	X	X	Todas as Revisões
Carenagens superficiais	Verifique o estado/ reaperte ou substitua em caso de dano	X		X	X	X	X	X	Todas as Revisões
Descanso central e lateral	Verifique o funcionamento/ Confirme apertos/ lubrifique		X	X	X	X	X	X	Todas as Revisões
Escape	Verificar o aperto do coletor e linha de escape	X		X	X	X	X	X	Todas as Revisões
	Verificar o estado das proteções às peças envolventes ao escape	X		X	X	X	X	X	Todas as Revisões
Sistema de refrigeração líquida	Verificar nível do fluido de refrigeração	X	X	X	X	X	X	X	Todas as Revisões
	Verificar o aperto dos tubos do radiador	X		X	X	X	X	X	Todas as Revisões
	Verificar a presença de sujidade e danos no radiador	X		X	X	X	X	X	Todas as Revisões
	Mudar fluido de refrigeração	X				X		X	A cada 6.000 km

		Pré-entrega	Verificações diárias	1.000 km	4.000 km Básica	7.000 km Geral	10.000 km Básica	13.000 km Geral	Periodicidade
Sistema de refrigeração a ar	Lavagem das paredes do cilindro e componentes de passagem de ar para o motor			X	X	X	X	X	Todas as Revisões
Direção	Verificar bom funcionamento da direção	X	X	X	X	X	X	X	Todas as Revisões
	Verificar/ Lubrificar os rolamentos de direção			X		X		X	Todas as Revisões
Amortecedores	Verificar danos do veio			X	X	X	X	X	Todas as Revisões
	Verificar o funcionamento e a presença de fugas nos amortecedores			X	X	X	X	X	Todas as Revisões
	Verificar possíveis danos nas molas			X	X	X	X	X	Todas as Revisões
	Verificar o desgaste dos pontos de fixação do amortecedor			X	X	X	X	X	Todas as Revisões
Pneus	Verificar estado	X	X	X	X	X	X	X	Todas as Revisões
	Verificar profundidade de perfil		X	X	X	X	X	X	Todas as Revisões
	Verificar a pressão	X	X	X	X	X	X	X	Todas as Revisões
Jantes	Verificar estado	X		X	X	X	X	X	Todas as Revisões
	Verificar o binário de aperto das fêmeas da roda	X		X	X	X	X	X	Todas as Revisões
Casquilhos e sinoblocos	Verificar folgas			X	X	X	X	X	Todas as Revisões
	Verificar o nível de deterioração das borrachas			X	X	X	X	X	Todas as Revisões
Rolamento das rodas	Verificar o desgaste e a folga. Lubrificar.			X	X	X	X	X	Todas as Revisões

SISTEMA DE TRAVAGEM

Travão de serviço (hidráulico)	Verificar/ajustar folga da manete	X	X	X	X	X	X	X	Todas as Revisões
	Verificar as linhas travão: bomba de travão e pinça travão para deteção de fugas ou danos	X		X	X	X	X	X	Todas as Revisões
	Verificar o nível e a qualidade do óleo de travão	X	X	X		X		X	
	Substituir óleo de travão								A cada 2 anos

		Pré-entrega	Verificações diárias	1.000 km	4.000 km Básica	7.000 km Geral	10.000 km Básica	13.000 km Geral	Periodicidade
Pastilhas e discos	Verificar a espessura de pastilhas de travões (serviço e estacionamento) e substituir quando necessário		X	X	X	X	X	X	Todas as Revisões
	Verificar o desgaste dos discos de travão e substituir se necessário			X	X	X	X	X	Todas as Revisões
	Confirmar apertos dos componentes	X		X	X	X	X	X	Todas as Revisões
Pinça de travão/ Bb. principal trás e frt.	Confirmar apertos dos componentes	X		X	X	X	X	X	Todas as Revisões
	Verifique o desgaste, (vedantes, retentores, o-rings, borrachas) e substituir se necessário			X	X	X	X	X	Todas as Revisões
SISTEMA ELÉTRICO / ELETRÓNICO									
Iluminação	Verificar toda a iluminação	X	X	X	X	X	X	X	Todas as Revisões
	Ajustar os máximos e os médios	X		X	X	X	X	X	Todas as Revisões
Velocímetro	Verificar correto funcionamento	X		X	X	X	X	X	Todas as Revisões
Luzes de aviso	Verificar se todas funcionam	X	X	X	X	X	X	X	Todas as Revisões
Interruptores	Verificar a suavidade e desempenho de interruptores, alavancas e botões	X		X	X	X	X	X	Todas as Revisões
Espelhos retrovisores	Verificar apertos	X		X	X	X	X	X	Todas as Revisões
Punhos	Ajustar, verificar desgaste ou danos	X		X	X	X	X	X	Todas as Revisões
Buzina	Verificar o funcionamento	X		X	X	X	X	X	Todas as Revisões
Cablagem	Manutenção e verificação das ligações (utilizar spray anti humidades se necessário)								Sempre que se justifique
	Verificar correta passagem dos fios								Sempre que se justifique
Bateria	Verificar/limpar os bornes da bateria	X		X	X	X	X	X	Todas as Revisões
Fusíveis	Verificar os fusíveis	X	X	X	X	X	X	X	Todas as Revisões
	Verificar os fusíveis sobressalentes e acrescentar se necessário	X	X	X	X	X	X	X	Todas as Revisões

		Pré-entrega	Verificações diárias	1.000 km	4.000 km Básica	7.000 km Geral	10.000 km Básica	13.000 km Geral	Periodicidade
GERAL									
Verificações finais e documentação	Test drive (potência do motor, desempenho travagem, ruídos, ...)	X		X	X	X	X	X	Todas as Revisões
	Limpar o veículo	X	X	X	X	X	X	X	Todas as Revisões
	Registo no manual de manutenção e garantia	X			Todas as Manutenções Preventivas e Corretivas				
Preparação	Descrição/ explicação do plano manutenção ao cliente (Kms/ data)	X		X	X	X	X	X	Todas as Revisões
	Verificar características do veículo (VIN, Nr. Motor)	X							
	Confirmar documentação	X							

9. Cuidados com o veículo

9.1 Sistema de combustível

Atenção: Nunca atestar o depósito até ao topo!

Devido à legislação em vigor, nomeadamente a partir da norma Euro 5, os vapores de combustível existentes dentro do depósito de combustível não podem ser libertados diretamente para a atmosfera.

Para evitar que isso aconteça, o veículo está equipado com o sistema EVAP em que os vapores de combustível são canalizados para o canister, que através de carvão ativo os irá filtrar.

A linha do canister tem início no topo do depósito e não poderá ser contaminada por combustível; caso seja contaminada, o carvão ativo existente no canister ficará saturado, deixando de cumprir a sua função e o canister terá que ser substituído.

Caso a linha do canister fique obstruída ou contaminada poderá ocorrer uma das seguintes situações:

- Barulho anormal da bomba de gasolina;
- Avaria da bomba de gasolina;
- Danos no depósito por sucção.

9.2 Períodos de paragem prolongados

Quando o veículo não for utilizado por um longo período de tempo deve ser armazenado de forma adequada:

- Limpe o veículo.

- Remova a bateria e carregue-a totalmente. Guarde-a num local fresco e seco e carregue-a pelo menos uma vez de 15 em 15 dias.
- Coloque lubrificante adequado nos cabos, pedais, descanso central e lateral.
- Coloque lubrificante protetor nos componentes cromados.
- Armazene o veículo num local seco e coloque-o no descanso central ou suporte apropriado para que o seu peso não seja suportado pelos pneus. Corrija a pressão de ar do pneu e evite que a borracha dos pneus fique seca e quebradiça, aplicando um lubrificante adequado, mas primeiro limpe cuidadosamente. Não armazene o veículo ou os pneus num local quente por longos períodos de tempo.
Tape a saída do escape para evitar entrada de humidade.
- Proteja o veículo com uma cobertura adequada e coloque-o num local com poucas alterações de temperatura e sem humidade. Afaste-o da luz direta do sol.

9.3 Depois de paragens por períodos prolongados

Depois de limpar o seu veículo, instale a bateria e coloque combustível, faça uma verificação geral ao estado do seu veículo e teste-o a velocidades moderadas.

9.4 Limpeza do veículo

Limpezas regulares irão ajudar a manter o funcionamento e estética do veículo, sendo também uma forma de evitar o aparecimento de pontos de corrosão. Componentes enferrujados influenciam negativamente o aspeto geral do seu veículo e um cuidado frequente e adequado não só vai ao encontro dos termos da garantia, como também influencia na manutenção de um bom aspeto o seu veículo, aumentando o tempo de vida e otimizando o desempenho.

Deve ter sempre em consideração:

- O Motor e o escape do veículo deverão estar frios antes de iniciar uma lavagem;
- Nunca utilize produtos ou materiais abrasivos tais como: solventes, produtos químicos pesados, desengordurantes, produtos com amónio, limpa vidros, entre outros. Não utilize escovas ou malhas de aço, esfregões ou qualquer outra escova ou utensílio abrasivo;
- Devem ser utilizados produtos de limpeza específicos para preservação dos componentes:
 - Pinturas mate: utilize um detergente neutro e água ou, em alternativa, produtos de limpeza específicos para pinturas mate. Tenha em atenção que a pintura mate poderá ser danificada caso seja excessivamente esfregada;
 - Plásticos: após limpar, utilize um pano macio para secar cuidadosamente os componentes plásticos do seu veículo. Após devidamente seco, utilize sempre produtos apropriados para a limpeza e/ou polimento dos plásticos não pintados;
 - Cromados e Alumínios: Nos elementos cromados e de alumínio não revestido deve ser utilizado um detergente neutro e um spray para polimento de cromados e alumínios. As jantes de alumínio, sejam ou não pintadas, podem ser limpas com um produto específico sem ácido para jantes;
 - Pele, vinil e borracha: Deve ter especial atenção aos componentes em pele visto que se poderão deteriorar mais rápido quando não são tratados devidamente. Utilize um produto para limpeza e tratamento de peles e acessórios em pele. Lavar com água e detergente irá danificá-los e reduzir a sua longevidade. Os componentes em vinil poderão ser limpos juntamente com o restante veículo, e depois aplicado um tratamento para vinis. Nas laterais dos pneus e os outros elementos em borracha deve ser aplicado um protetor de borrachas para prolongar a sua durabilidade.
- O veículo deve ser limpo regularmente e com maior atenção após ter circulado em ambientes corrosivos ou salinos (neste caso, não utilizar água quente, uma vez que esta aumenta a ação corrosiva do sal e aplicar um spray anti corrosão em todas as superfícies metálicas).
- Devem ser utilizados produtos de limpeza específicos para preservação dos componentes. Atenção: Não limpe o veículo com vapor ou com máquina de pressão de água. Tais máquinas podem danificar as carenagens, sistema de travagem e o sistema elétrico;

- Isole o escape e o canhão de ignição antes de lavar de forma a não entrar água;
- Utilize uma esponja macia, água fria e um detergente suave e neutro e evite produtos abrasivos. Após a lavagem, passe água para eliminar quaisquer resíduos. Se o detergente não for completamente removido, pode originar corrosão em alguns componentes, bem como danificar os plásticos;
- Seque o veículo com um pano macio ou camurça para prevenir manchas de água ou aparecimento de corrosão. Ao secar verifique a existência danos na pintura e repare-os imediatamente. A existência de riscos, fissuras, lascas, ou outros danos na pintura do seu veículo cria um ponto de corrosão que se pode alastrar, diminuindo consideravelmente a longevidade do veículo;
- Faça sempre um teste aos travões após a limpeza e antes de circular.

Consulte sempre o seu concessionário para esclarecer qualquer questão relativa à limpeza e manutenção do seu veículo. Utilize sempre produtos específicos e aconselhados pela marca para cada elemento do seu veículo.

9.5 Período de garantia

A marca oferece uma garantia limitada sobre todos os componentes do seu veículo contra defeitos de material ou mão de obra. Os produtos possuem 36 meses de garantia de utilização do veículo. A garantia, que tem início no dia de levantamento do veículo no concessionário, cobre o custo das peças e mão-de-obra da reparação ou substituição das peças com defeito. Esta garantia é transferível para outra pessoa durante o período de vigência. Para alteração dos dados de proprietário basta dirigir-se ao seu concessionário. Tal transferência não estenderá o prazo original da garantia.

9.6 Ativação da garantia

No momento da compra do veículo deve ser feita a ativação do período de garantia do veículo. A partir do momento em que a marca receba os dados, o veículo terá 36 meses de garantia.

9.7 Exclusões de garantia

O seguinte não está abrangido sobre qualquer tipo de garantia:

1. Desgaste normal do material.
2. Manutenção periódica.
3. Danos causados por falta de manutenções e falta de cuidados no manuseamento e armazenamento do veículo.
4. Danos resultantes da remoção de peças, reparações e manutenções incorretas, utilização de peças não aprovadas pela marca ou manutenções em oficinas fora da rede de concessionários autorizados ou reparadores independentes.
5. Danos causados por utilização anormal ou abusiva, negligência ou operação do veículo de maneira inconsistente com o recomendado neste manual.
6. Danos causados por acidentes, imersão do veículo, fogo, roubo, vandalismo ou qualquer força maior.
7. Condução com combustíveis, óleos ou lubrificantes não indicados para este veículo.
8. Oxidação ou corrosão resultantes da utilização em ambientes salinos ou de materiais corrosivo, assim como falta dos cuidados diários por parte do proprietário
9. Danos provocados por corridas ou qualquer outra atividade de competição.
10. Danos resultantes de alterações feitas ao veículo que interfiram com o seu funcionamento, desempenho e durabilidade, ou o veículo alterado de forma a modificar a sua finalidade.

A garantia exclui qualquer tipo de falhas que não sejam causadas por defeitos no material ou de fabrico. Na garantia não estão cobertos componentes consumíveis, de desgaste geral, peças expostas a superfícies de fricção, tensões, condições ambientais e/ou contaminação e utilizadas para fins diferentes daqueles para os quais foram concebidas. Na listagem de componentes não abrangido pela garantia constam, entre outros, ou seguintes:

· Baterias · Filtros · Rolamentos · Superfícies com e sem acabamento · Componentes de travagem · Lâmpadas · Casquilhos · Componentes/fluidos hidráulicos · Componentes do corpo acelerador · Lubrificantes · Disjuntores / fusíveis · Vedantes · Embraiagem e componentes · Componentes do banco

· Líquidos de refrigeração · Velas · Correias · Componentes da direção · Componentes eletrônicos · Componentes da suspensão · Componentes do motor · Jantes e pneus

A garantia não cobre perdas ou despesas pessoais, incluindo, quilometragem, custos de transporte, hotéis, refeições, taxas de envio ou de manuseamento, recolhas ou entregas de produto, veículo de substituição, tempo de imobilização do veículo, perda de lucros, perda de tempo de férias ou tempo pessoal.

Consultar o manual de Garantia e Manutenção, onde estão descritas detalhadamente todas as condições de garantia do veículo



MORBIDELLI

Manual Morbidelli disponível à data 20/06/2024

[V2024-1023]



Beyond the Ride

MULTIMOTO MOTOR PORTUGAL, SA

OLIVEIRA DE AZEMÉIS

256 000 200 | info@morbidelli.pt

www.morbidelli.pt